

Technische Information / Planungsunterlage

Stromzuführungssystem TX 100



Einsatzmöglichkeiten:

- für ortsveränderliche Signalgeber wie z.B. Sicherheitskontaktleisten an Toren

Die wichtigsten Funktionen im Überblick:

- lieferbar in Fahrweglängen von 3,0–13,3m
- Profil, Alu-natur eloxiert
- 5 polige Leitung (5 x 0,35mm²)
- Leitungswagen, Kst.
- optional: Säule mit Gabel (für den Einsatz bei Schiebetoren)



www.tousek.com

Tousek Ges.m.b.H. Österreich
A-1230 Wien
Zetschegasse 1
Tel. +43/ 1/ 667 36 01
Fax +43/ 1/ 667 89 23
info@tousek.at

Tousek GmbH Deutschland
D-83395 Freilassing
Traunsteiner Straße 12
Tel. +49/ 8654/ 77 66-0
Fax +49/ 8654/ 57 196
info@tousek.de

Tousek Benelux NV
BE-3930 Hamont - Achel
Buitenheide 2A/ 1
Tel. +32/ 11/ 91 61 60
Fax +32/ 11/ 96 87 05
info@tousek.nl

Tousek Sp. z o.o. Polen
PL 43-190 Mikołów (k/Katowic)
Gliwicka 67
Tel. +48/ 32/ 738 53 65
Fax +48/ 32/ 738 53 66
info@tousek.pl

Tousek s.r.o. Tschechische Rep.
CZ-130 00 Praha 3
Jagellonská 9
Tel. +420/ 2/ 2209 0980
Fax +420/ 2/ 2209 0989
info@tousek.cz



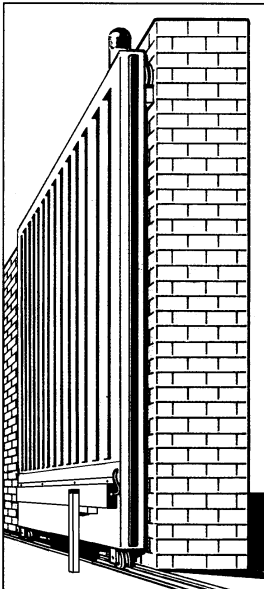
tousek[®]
AUTOMATISCHE TORANTRIEBE



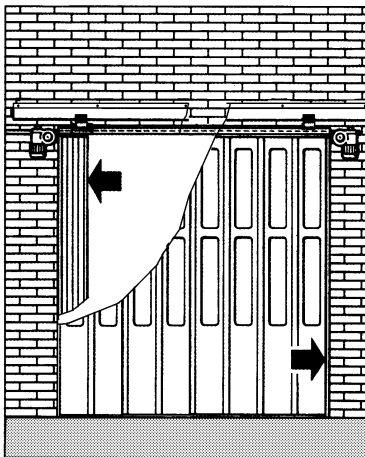


Einsatz des TX100 Systems bei:

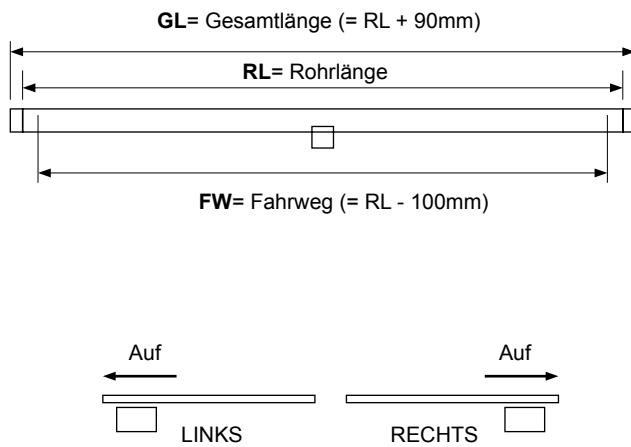
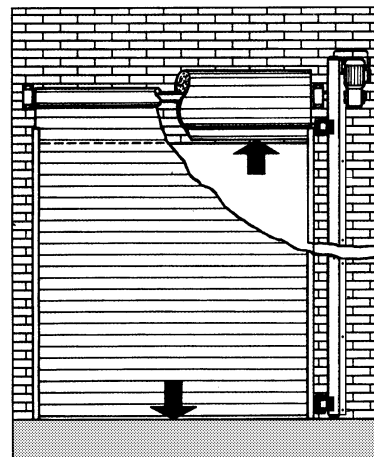
... waagrechtem Torbetrieb



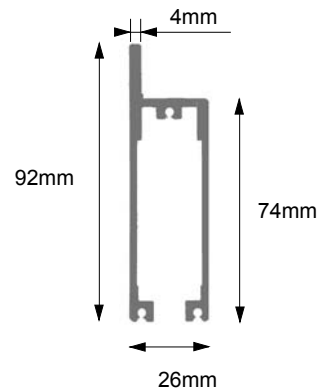
... Falttorbetrieb



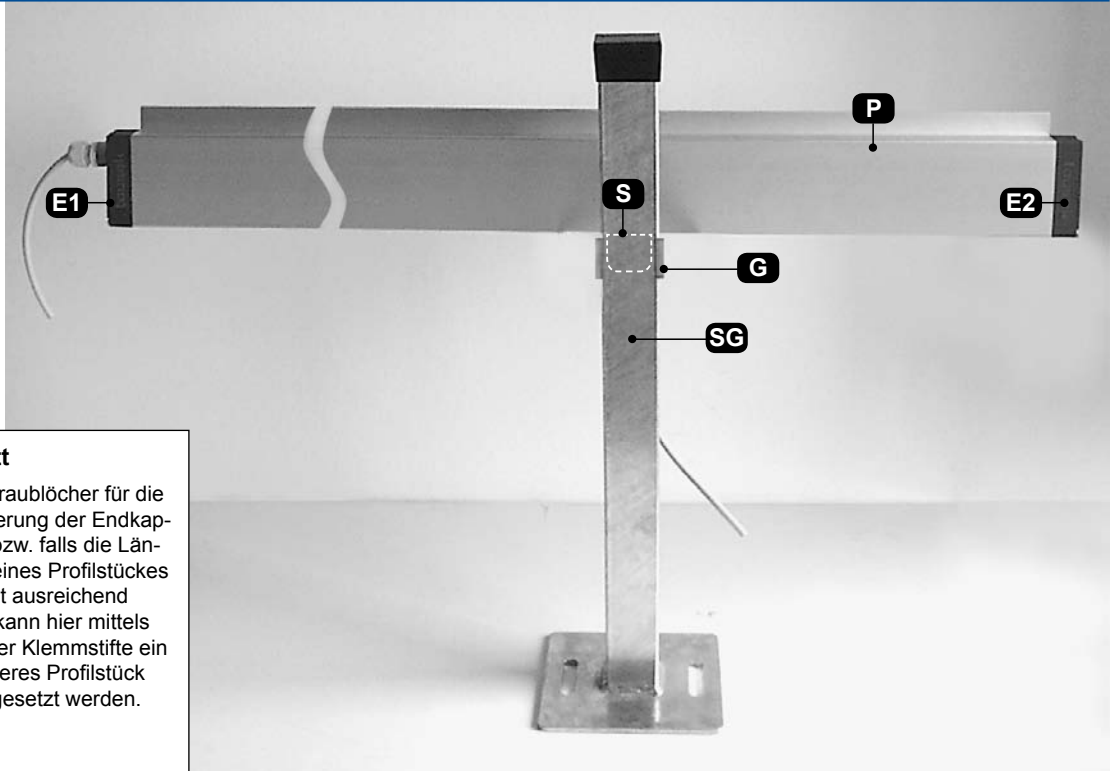
... senkrechtem Torbetrieb



Profil-Abmessungen:



Stromzuführungssystem TX100 mit optionaler Säule für den Einsatz bei Schiebetoren.



Profilquerschnitt



Schraublöcher für die Fixierung der Endkappe bzw. falls die Länge eines Profilstückes nicht ausreichend ist, kann hier mittels dreier Klemmstifte ein weiteres Profilstück aufgesetzt werden.

Montagebeispiel „Ausführung RECHTS“

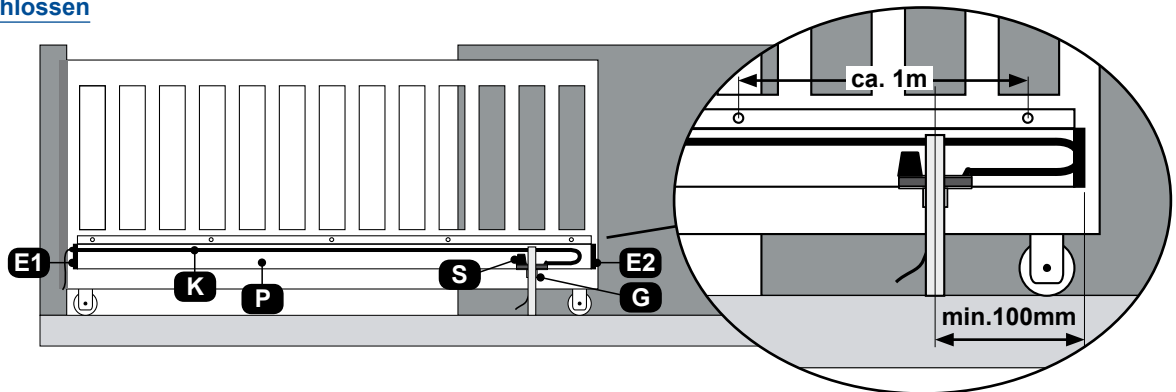
- (P) Profil
- (K) Führungskette
- (S) Schlitten
- (G) Mitnehmergabel
- (SG) Säule für Mitnehmergabel
- (E1) Endkappe mit Kabeleinführung
- (E2) Endkappe ohne Kabeleinführung



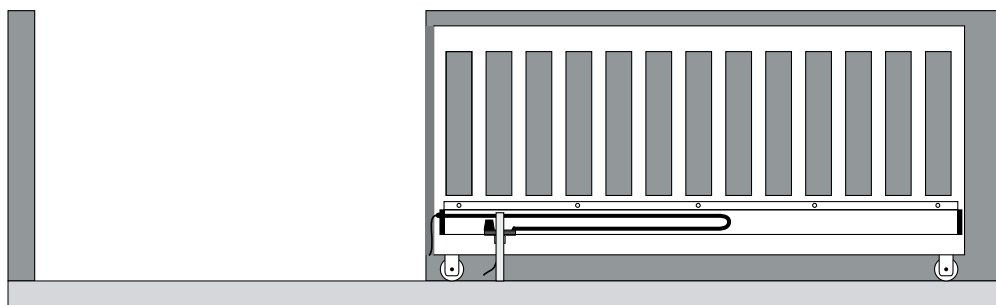
Wichtig

- Das Profil (P) in Abständen von ca. 1m mit dem Tor verschrauben
- Mindestabstand Säulenmitte zur Profilkante: 100mm

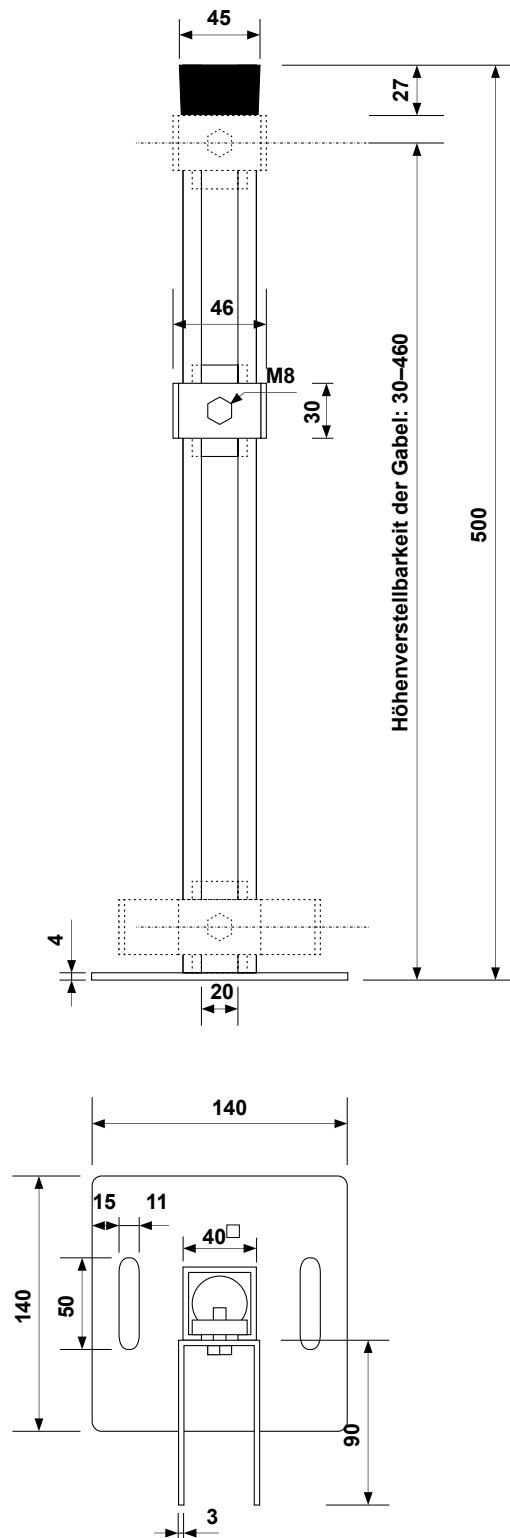
Tor geschlossen



Tor offen



- Maße in mm



Maße und technische Änderungen vorbehalten !